

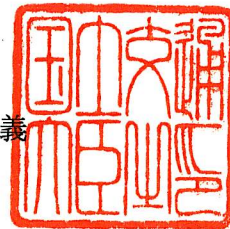


認定書

国住指第 1369 号
平成 21 年 8 月 13 日

双和化学産業株式会社
代表取締役 安田 義信 様

国土交通大臣 金子 一義



下記の構造方法等については、建築基準法第 68 条の 26 第 1 項（同法第 88 条第 1 項において準用する場合を含む。）の規定に基づき、同法第 63 条並びに同法施行令第 136 条の 2 の 2 第一号及び第二号（防火地域又は準防火地域内の建築物の屋根）の規定に適合するものであることを認める。

記

1. 認定番号
DR-0703
2. 認定をした構造方法等の名称
ガラス繊維入合成樹脂塗／木質系ボード重張／木製下地屋根
3. 認定をした構造方法等の内容
別添の通り

（注意）この認定書は、大切に保存しておいてください。

(別添)

1. 材料名

ガラス繊維入合成樹脂塗／木質系ボード重張／木製下地屋根

2. 形状及び寸法等

項 目	申 請 構 造
表 面 形 状	平板
厚 さ (mm)	24.96以上 (下地を除く)
傾 斜 角	0° ~30°

3. 材料構成

1) 主構成材料

(寸法単位：mm)

項 目	申 請 構 造
防水塗膜	<p>ガラス繊維入合成樹脂 (1)～(3)のうち、いずれか一仕様とする (1) 2mm仕様 : 厚さ 0.96～3.74 質量 1.68kg/m²(固)～6.35kg/m²(固) (有機質量4.07kg/m²以下) (2) 3mm仕様 : 厚さ 1.5～4.68 質量 2.72kg/m²(固)～7.92kg/m²(固) (有機質量5.27kg/m²以下) (3) 3.5mm仕様 : 厚さ 1.8～5.16 質量 3.12kg/m²(固)～8.68kg/m²(固) (有機質量5.87kg/m²以下)</p>
上塗	<p>[1] 上層 : ①, ②のうち、いずれか一仕様とする ①水性アクリルシリコン系樹脂 …質量0.043kg/m²(固)～0.072kg/m²(固) (有機質量0.072kg/m²以下) ②なし</p> <p>[2] 下層 : ①～⑤のうち、いずれか一仕様とする ①アクリル変成シリコン系樹脂…質量0.054kg/m²(固)～0.09kg/m²(固) (有機質量0.09kg/m²以下) ②ポリエステル系樹脂…質量0.3kg/m²(固)～0.5kg/m²(固) (有機質量0.5kg/m²以下) 組成 { ポリエステル樹脂・・・55_{±5} (質量%) { スチレンモノマー・・・45_{±5} ③ビニルエステル系樹脂…質量0.24kg/m²(固)～0.4kg/m²(固) (有機質量0.4kg/m²以下) 組成 { ビニルエステル樹脂・・・50_{±5} (質量%) { メタクリレートモノマー・50_{±5} ④水性アクリルウレタン樹脂…質量0.45kg/m²(固)～0.75kg/m²(固) (有機質量0.22kg/m²以下) 組成 { アクリルウレタン樹脂エマルション・30_{±5} (質量%) { 無機質系骨材・・・・・・・・・・70_{±5} ⑤なし</p>

項 目	申 請 構 造
防水塗膜 (つづき)	<p>[1] 上層：①～④のうち、いずれか一仕様とする</p> <p>①ビニルエステル系樹脂…質量0.3kg/m²(固)～0.5kg/m²(固) (有機質量0.5kg/m²以下)</p> <p>組成 { ビニルエステル樹脂・・・55_{±5} (質量%) { スチレンモノマー・・・45_{±5}</p> <p>②ビニルエステル系樹脂…質量0.24kg/m²(固)～0.4kg/m²(固) (有機質量0.4kg/m²以下)</p> <p>組成 { ビニルエステル樹脂・・・45_{±5} (質量%) { メタクリレートモノマー・・・55_{±5}</p> <p>③ポリエステル系樹脂…質量0.24kg/m²(固)～0.4kg/m²(固) (有機質量0.4kg/m²以下)</p> <p>組成 { ポリエステル樹脂・・・55_{±5} (質量%) { スチレンモノマー・・・45_{±5}</p> <p>④なし</p> <p>[2] 骨材：①, ②のうち、いずれか一仕様とする</p> <p>①無機質系骨材(カーサド、けい砂、セラミック等) …最大粒径2.0以下、質量0.5kg/m²～1.5kg/m²</p> <p>②なし</p> <p>[3] 下層：①～④のうち、いずれか一仕様とする</p> <p>①ビニルエステル系樹脂…質量0.3kg/m²(固)～0.5kg/m²(固) (有機質量0.5kg/m²以下)</p> <p>組成 { ビニルエステル樹脂・・・55_{±5} (質量%) { スチレンモノマー・・・45_{±5}</p> <p>②ビニルエステル系樹脂…質量0.24kg/m²(固)～0.4kg/m²(固) (有機質量0.4kg/m²以下)</p> <p>組成 { ビニルエステル樹脂・・・45_{±5} (質量%) { メタクリレートモノマー・・・55_{±5}</p> <p>③ポリエステル系樹脂…質量0.24kg/m²(固)～0.4kg/m²(固) (有機質量0.4kg/m²以下)</p> <p>組成 { ポリエステル樹脂・・・55_{±5} (質量%) { スチレンモノマー・・・45_{±5}</p> <p>④なし</p>

項 目	申 請 構 造
防水塗膜 (つづき)	<p>ガラス繊維入合成樹脂：(1)～(3)のうち、いずれか一仕様とする (1) 2mm仕様：①, ②のうち、いずれか一仕様とする ① ガラス繊維入ポリエステル系樹脂 …厚さ1.01～1.58、質量1.68kg/m²(固)～2.53kg/m²(固) (有機質量2.0kg/m²以下)</p> <p>構成 { ポリエステル系樹脂：質量0.6kg/m²(固)～1.0kg/m²(固) (有機質量1.0kg/m²以下) 組成 { (質量%) { ポリエステル樹脂・・・55_{±5} スチレンモノマー・・・45_{±5} ガラス繊維マット：質量0.48～0.53kg/m² ポリエステル系樹脂：質量0.6kg/m²(固)～1.0kg/m²(固) (有機質量1.0kg/m²以下) 組成 { (質量%) { ポリエステル樹脂・・・55_{±5} スチレンモノマー・・・45_{±5}</p> <p>② ガラス繊維入ビニルエステル系樹脂 …厚さ0.96～1.49、質量1.68kg/m²(固)～2.53kg/m²(固) (有機質量2.0kg/m²以下)</p> <p>構成 { ビニルエステル系樹脂：質量0.6kg/m²(固)～1.0kg/m²(固) (有機質量1.0kg/m²以下) 組成 { (質量%) { ビニルエステル樹脂・・・45_{±5} メタクリレートモノマー・・・55_{±5} ガラス繊維マット：質量0.48～0.53kg/m² ビニルエステル系樹脂：質量0.6kg/m²(固)～1.0kg/m²(固) (有機質量1.0kg/m²以下) 組成 { (質量%) { ビニルエステル樹脂・・・45_{±5} メタクリレートモノマー・・・55_{±5}</p>
	防水層

項 目	申 請 構 造
防水塗膜 (つづき)	<p>(3) 3.5mm仕様…厚さ1.8～3.04、質量3.12kg/m²(固)～4.86kg/m²(固) (有機質量3.8kg/m²以下)</p> <p>①上層：I，IIのうち、いずれか一仕様する</p> <p>I. ガラス繊維入りポリエステル系樹脂 …厚さ0.98～1.52、質量1.62kg/m²(固)～2.43kg/m²(固) (有機質量1.9kg/m²以下)</p> <p>構成 { ポリエステル系樹脂：質量0.6kg/m²(固)～1.0kg/m²(固) (有機質量1.0kg/m²以下) 組成 { ポリエステル樹脂・・・55_{±5} (質量%) { スチレンモノマー・・・45_{±5} ガラス繊維マット：質量0.48～0.53kg/m² ポリエステル系樹脂：質量0.54kg/m²(固)～0.9kg/m²(固) (有機質量0.9kg/m²以下) 組成 { ポリエステル樹脂・・・55_{±5} (質量%) { スチレンモノマー・・・45_{±5}</p> <p>II. ガラス繊維入りビニルエステル系樹脂 …厚さ0.88～1.35、質量1.56kg/m²(固)～2.33kg/m²(固) (有機質量1.8kg/m²以下)</p> <p>構成 { ビニルエステル系樹脂：質量0.54kg/m²(固)～0.9kg/m²(固) (有機質量0.9kg/m²以下) 組成 { ビニルエステル樹脂・・・45_{±5} (質量%) { メタクリレートモノマー・・・55_{±5} ガラス繊維マット：質量0.48～0.53kg/m² ビニルエステル系樹脂：質量0.54kg/m²(固)～0.9kg/m²(固) (有機質量0.9kg/m²以下) 組成 { ビニルエステル樹脂・・・45_{±5} (質量%) { メタクリレートモノマー・・・55_{±5}</p> <p>②下層：上層と同じ</p>
下塗	<p>(1)～(3)のうち、いずれか一仕様とする</p> <p>(1) ポリエステル系樹脂…厚さ0.2～0.34、質量0.3kg/m²(固)～0.5kg/m²(固) (有機質量0.5kg/m²以下)</p> <p>組成 { ポリエステル樹脂・・・55_{±5} (質量%) { スチレンモノマー・・・45_{±5}</p> <p>(2) ビニルエステル系樹脂…厚さ0.15～0.25、質量0.24kg/m²(固)～0.4kg/m²(固) (有機質量0.4kg/m²以下)</p> <p>組成 { ビニルエステル樹脂・・・45_{±5} (質量%) { メタクリレートモノマー・・・55_{±5}</p> <p>(3) なし</p>

項 目	申 請 構 造
表面処理剤	<p>(1)～(4)のうち、いずれか一仕様とする</p> <p>(1)ウレタン系樹脂 …厚さ：0.03～0.08, 質量：0.03kg/m²(固)～0.08kg/m²(固) (有機質量0.08kg/m²以下)</p> <p>(2)ビニルエステル系樹脂 …厚さ：0.07～0.12, 質量：0.12kg/m²(固)～0.2kg/m²(固) (有機質量0.2kg/m²以下)</p> <p>組成 { ビニルエステル樹脂・・・35_{±5} (質量%) { メタクリレートモノマー・65_{±5}</p> <p>(3)なし</p> <p>(4)セメント混入ウレタン系樹脂 ・厚さ：0.03～0.11 ・質量：0.04kg/m²(固)～0.15kg/m²(固) (有機質量0.08kg/m²以下)</p> <p>構成 { ウレタン系樹脂 0.03～0.08kg/m² ホルチメント セメント 0.01～0.07kg/m²</p>
緩 衝 層	<p>(1)～(3)のうち、いずれか一仕様とする</p> <p>(1)改質アスファルト系シート ・厚さ：2.0以下 ・質量：2.07kg/m²以下 (有機質量2.07kg/m²以下) ・重ね幅：100以下</p> <p>(2)ブチルゴム系シート ・厚さ：1.5以下 ・質量：1.49kg/m²以下 (有機質量1.49kg/m²以下) ・重ね幅：100以下</p> <p>(3)なし</p>
下地プライマー	<p>(1)～(4)のうち、いずれか一仕様とする</p> <p>(1)ウレタン系樹脂 …厚さ：0.02～0.08, 質量：0.02kg/m²(固)～0.08kg/m²(固) (有機質量0.08kg/m²以下)</p> <p>(2)ビニルエステル系樹脂 …厚さ：0.07～0.12, 質量：0.12kg/m²(固)～0.2kg/m²(固) (有機質量0.2kg/m²以下)</p> <p>組成 { ビニルエステル樹脂・・・35_{±5} (質量%) { メタクリレートモノマー・65_{±5}</p> <p>(3)アクリル系樹脂エマルジョン …厚さ：0.03～0.05, 質量：0.03kg/m²(固)～0.05kg/m²(固) (有機質量0.05kg/m²以下)</p> <p>(4)なし</p>

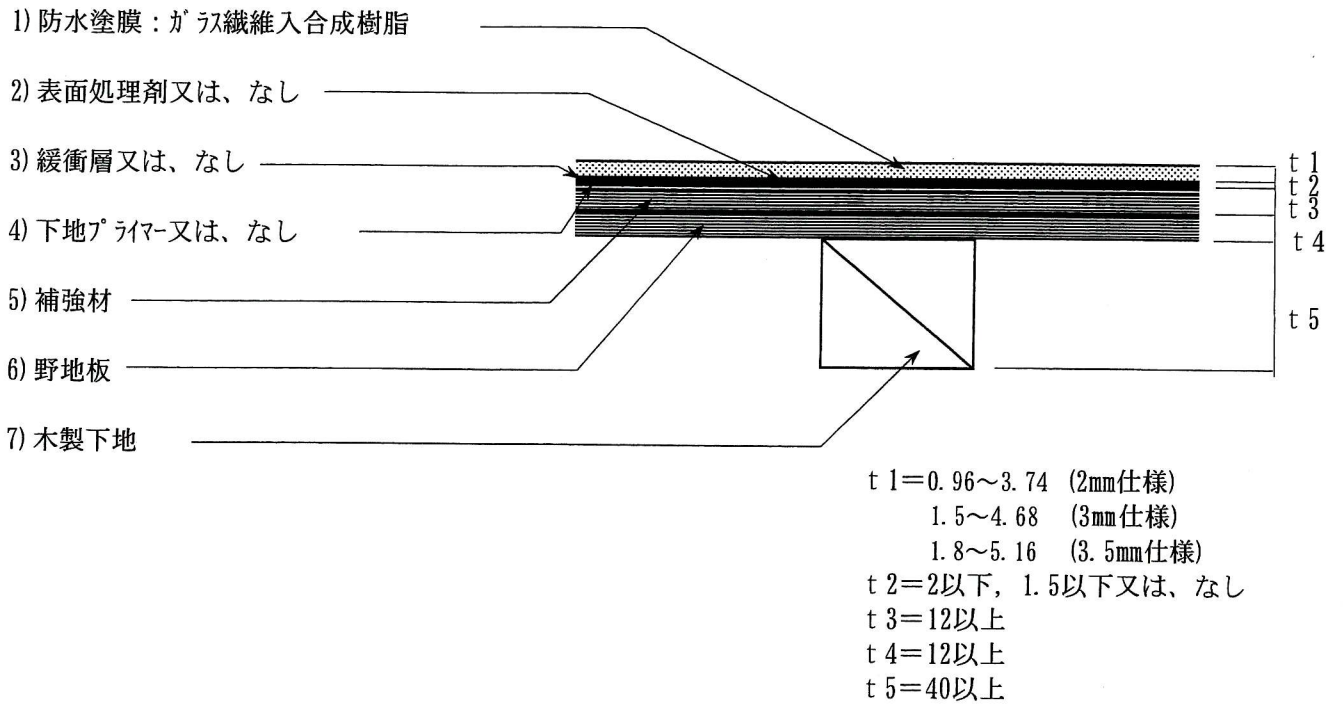
項 目	申 請 構 造
補 強 材	木質系ボード：①～⑤のうち、いずれか一仕様とする ①普通合板 ・規格：JAS ・厚さ：12.0以上 ②構造用合板 ・規格：JAS ・厚さ：12.0以上 ③コンクリート型枠用合板 ・規格：JAS ・厚さ：12.0以上 ④構造用パネ ・規格：JAS ・厚さ：12.0以上 ⑤OSB ・規格：JAS ・厚さ：12.0以上
野 地 板	木質系ボード：①～⑤のうち、いずれか一仕様とする ①普通合板 ・規格：JAS ・厚さ：12.0以上 ②構造用合板 ・規格：JAS ・厚さ：12.0以上 ③コンクリート型枠用合板 ・規格：JAS ・厚さ：12.0以上 ④構造用パネ ・規格：JAS ・厚さ：12.0以上 ⑤OSB ・規格：JAS ・厚さ：12.0以上
下 地	木製下地 ・形状寸法：40×40の断面寸法以上 ・間隔：500以下

2) 副構成材料

(寸法単位：mm)

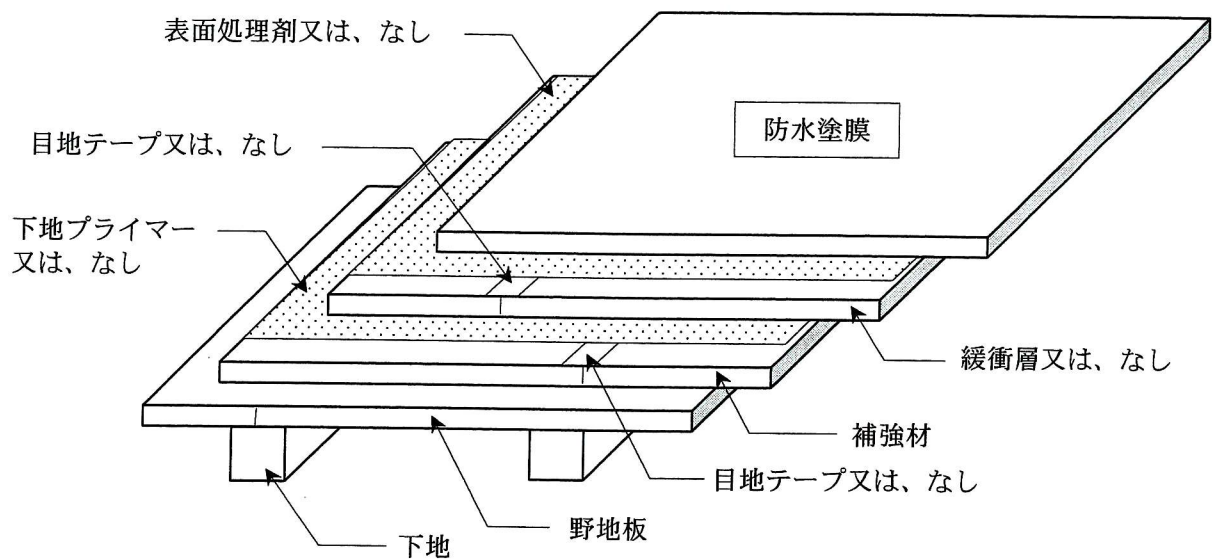
項 目	申 請 構 造
目地テープ (緩衝層用)	(1), (2)のうち、いずれか一仕様とする (1)あり(目地テープ補強材用がなしの場合に限る) ①, ②のうち、いずれか一仕様とする ①改質アスファルト系テープ ・厚さ：2.0以下 ・質量：2.07kg/m ² 以下(有機質量2.07kg/m ² 以下) ・幅：100以下 ②ブチルゴム系テープ ・厚さ：1.5以下 ・質量：1.49kg/m ² 以下(有機質量1.49kg/m ² 以下) ・幅：100以下 (2)なし
目地テープ (補強材用)	(1), (2)のうち、いずれか一仕様とする (1)あり(目地テープ緩衝層用がなしの場合に限る) ①, ②のうち、いずれか一仕様とする ①改質アスファルト系テープ ・厚さ：2.0以下 ・質量：2.07kg/m ² 以下(有機質量2.07kg/m ² 以下) ・幅：100以下 ②ブチルゴム系テープ ・厚さ：1.5以下 ・質量：1.49kg/m ² 以下(有機質量1.49kg/m ² 以下) ・幅：100以下 (2)なし
留付け材	[1]野地板留付け用： (1)～(3)のうち、いずれか一仕様とする (1)くぎ(JIS A 5508) ・寸法：φ2.15以上×L38以上 (2)ステンレス製ねじ ・寸法：φ3.0以上×L38以上 (3)亜鉛めっきねじ ・寸法：φ3.0以上×L38以上 [2]補強材又はディスク板留付け用： (1)～(3)のうち、いずれか一仕様とする (1)くぎ(JIS A 5508) ・寸法：φ2.15以上×L38以上 (2)ステンレス製ねじ ・寸法：φ3.0以上×L38以上 (3)亜鉛めっきねじ ・寸法：φ3.0以上×L38以上
ディスク板	補強板留め付け用： (1)～(3)のうち、いずれか一仕様とする (1)ステンレス製ディスク板(塗装なし) (ピッチ300以上) ・寸法：φ20以上×厚さ0.3以上 (2)溶融55%アルミニウム-亜鉛合金めっき鋼板製ディスク板(塗装なし) (ピッチ300以上) ・寸法：φ20以上×厚さ0.3以上 (3)なし

4. 構造説明図 (寸法単位: mm)



注) 寸法および材料構成は2および3のとおり

5. 施工方法等



<施工手順>

- 1) 野地板を下地に留付け材で固定する。
- 2) 補強材を野地板に留付け材で固定し、目地部に目地テープを張付ける。
- 3) 下地プライマーを補強材の上に塗布する。
- 4) 緩衝層を全面に張付け、ジョイント部に目地テープを張付ける。
- 5) 表面処理剤を緩衝層の上に塗布する。
- 6) 防水塗膜を施工する。